
Roteamento em Redes de Computadores

CPE 825

Parte III

Roteamento Unicast na Internet

Estado do Enlace

Luís Henrique M. K. Costa

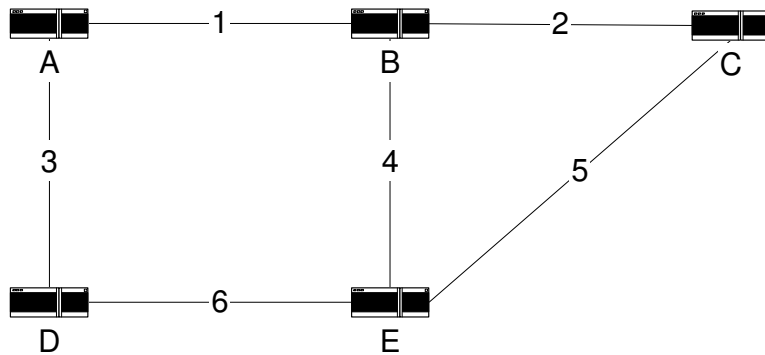
`luish@gta.ufrj.br`

Universidade Federal do Rio de Janeiro - PEE/COPPE
P.O. Box 68504 - CEP 21945-970 - Rio de Janeiro - RJ
Brasil - <http://www.gta.ufrj.br>

Protocolos de Estado do Enlace

- Baseiam-se em um *mapa distribuído* da topologia da rede
- O mapa deve ser atualizado a cada mudança na topologia
- Cada nó é capaz de calcular a melhor rota entre quaisquer 2 pontos da rede, a partir do mapa local

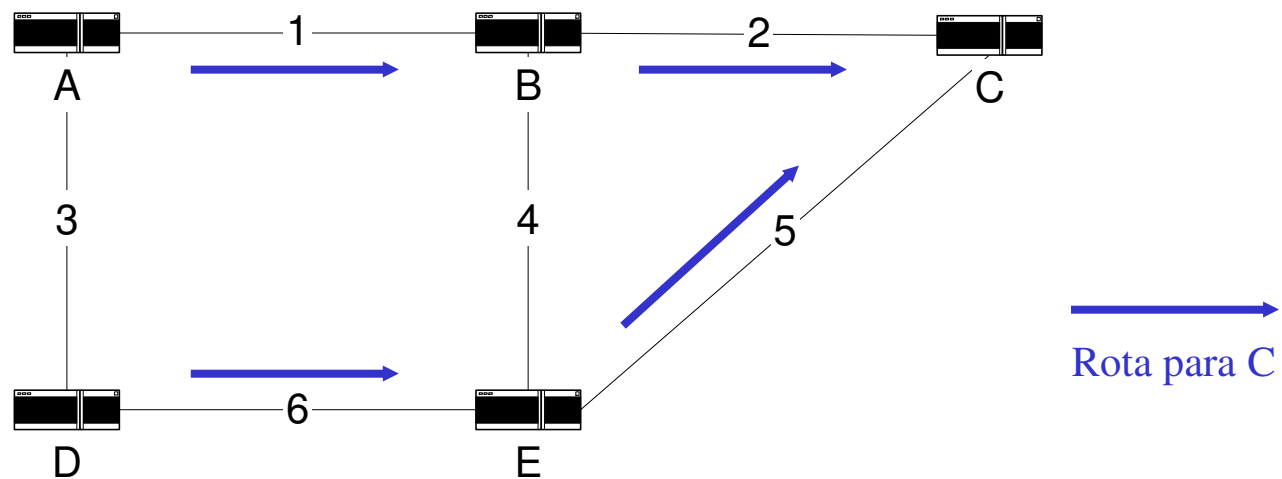
Base de Dados de Estados do Enlace



De	Para	Enlace	Dist.
A	B	1	1
A	D	3	1
B	A	1	1
B	C	2	1
B	E	4	1
C	B	2	1
C	E	5	1
D	A	3	1
D	E	6	1
E	B	4	1
E	C	5	1
E	D	6	1

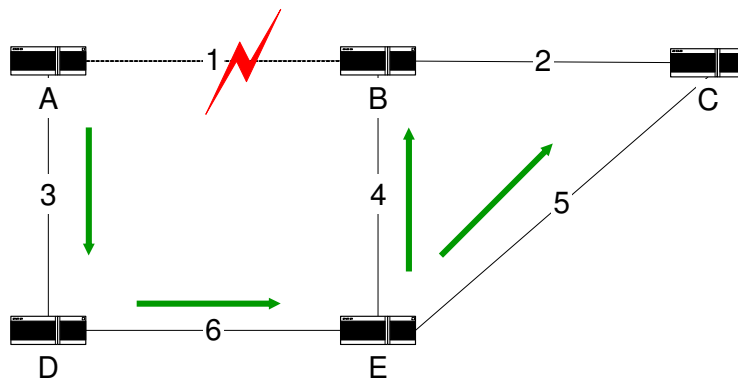
Estados do Enlace

- Cada nó pode calcular o caminho mais curto para todos os outros nós
- Todos os nós possuem a mesma base de dados
 - Não podem ocorrer *loops*



Protocolo de Inundação

- Detecção de falhas deve ser rápida e confiável
 - Protocolo de inundação



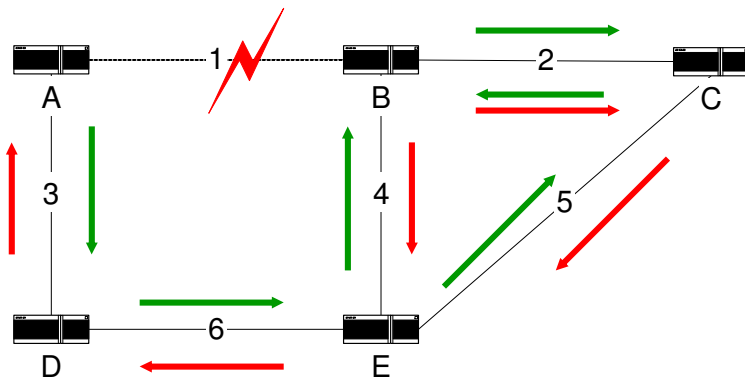
De A, para B, enlace 1, dist. = inf.

Protocolo de Inundação

- Mensagens “antigas” não devem contaminar as bases de dados
 - Mensagens devem ser identificadas (datadas)
 - Estampa de tempo
 - Número de mensagem

- Algoritmo
 1. Recepção da mensagem. Busca do registro na base de dados.
 2. **Se o registro não existia**, adicioná-lo à base. Enviar a mensagem em *broadcast*.
 3. Senão, **se o número na base de dados é menor** que o número recebido na mensagem, substituir o registro pelo novo valor. Enviar a mensagem em *broadcast*.
 4. Senão, **se o número na base de dados é maior**, transmitir o registro da base de dados em uma nova mensagem, na interface de entrada.
 5. Senão, **se os números são iguais**, não fazer nada.

Detecção de uma Falha



De A, para B, enlace 1, dist. = inf., n = 2



De B, para A, enlace 1, dist. = inf., n = 2

De	Para	Enl.	Dist.	No.
A	B	1	inf.	2
A	D	3	1	1
B	A	1	inf.	2
B	C	2	1	1
B	E	4	1	1
C	B	2	1	1
C	E	5	1	1
D	A	3	1	1
D	E	6	1	1
E	B	4	1	1
E	C	5	1	1
E	D	6	1	1

Números de Seqüência

- A rede deve funcionar por tempo indeterminado
 - Número de seqüência circular
- Como decidir se $X < Y$?
 - Supõe-se que os números de seqüência são incrementados lentamente
 - Devido a mudanças de estado de enlaces, ou estouro de temporizadores (*suficientemente longos*)
 - Se $X + dx = Y$, onde dx é “pequeno”, $X < Y$
 - Definição de dx deve ser precisa
 - Coerência das bases de dados em todos os nós

Desconexão da Rede

○ Enlace 6 falha

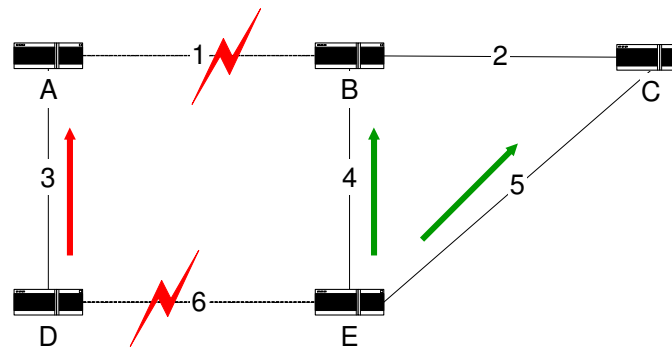


De D, para E, enlace 6, dist. = inf., n = 2



De E, para D, enlace 6, dist. = inf., n = 2

De	Para	Enl.	Dist.	No.
A	B	1	inf.	2
A	D	3	1	1
B	A	1	inf.	2
B	C	2	1	1
B	E	4	1	1
C	B	2	1	1
C	E	5	1	1
D	A	3	1	1
D	E	6	inf.	2
E	B	4	1	1
E	C	5	1	1
E	D	6	1	1



De	Para	Enl.	Dist.	No.
A	B	1	inf.	2
A	D	3	1	1
B	A	1	inf.	2
B	C	2	1	1
B	E	4	1	1
C	B	2	1	1
C	E	5	1	1
D	A	3	1	1
D	E	6	1	1
E	B	4	1	1
E	C	5	1	1
E	D	6	inf.	2

Mapas da topologia diferentes

Não há problema, pois destinos na outra parte da rede estão inalcançáveis

Mapas evoluem separadamente

○ Enlace 2 falha

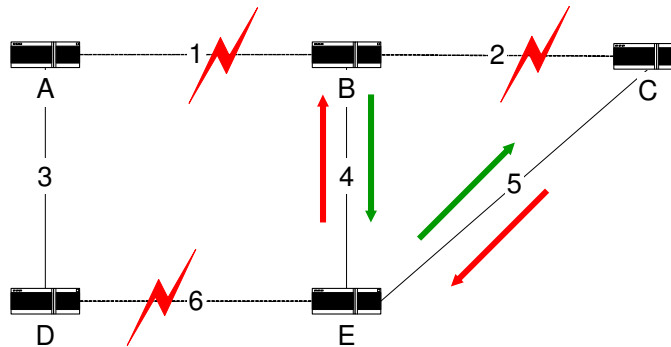


De B, para C, enlace 2, dist. = inf., n = 2



De C, para B, enlace 2, dist. = inf., n = 2

De	Para	Enl.	Dist.	No.
A	B	1	inf.	2
A	D	3	1	1
B	A	1	inf.	2
B	C	2	1	1
B	E	4	1	1
C	B	2	1	1
C	E	5	1	1
D	A	3	1	1
D	E	6	inf.	2
E	B	4	1	1
E	C	5	1	1
E	D	6	1	1



De	Para	Enl.	Dist.	No.
A	B	1	inf.	2
A	D	3	1	1
B	A	1	inf.	2
B	C	2	inf.	2
B	E	4	1	1
C	B	2	inf.	2
C	E	5	1	1
D	A	3	1	1
D	E	6	1	1
E	B	4	1	1
E	C	5	1	1
E	D	6	inf.	2

Recuperando Adjacências

○ Enlace 1 é religado

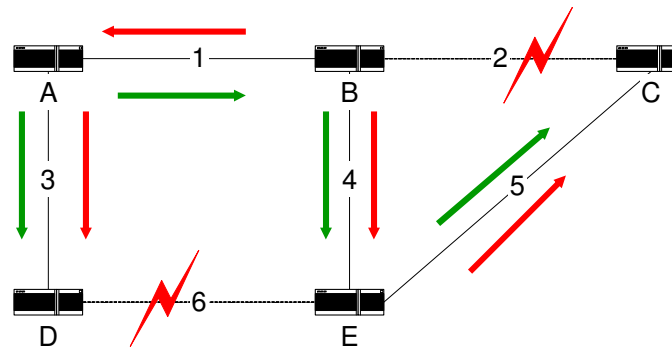


De A, para B, enlace 1, dist. = 1, n = 3



De B, para A, enlace 1, dist. = 1, n = 3

De	Para	Enl.	Dist.	No.
A	B	1	1	3
A	D	3	1	1
B	A	1	1	3
B	C	2	1	1
B	E	4	1	1
C	B	2	1	1
C	E	5	1	1
D	A	3	1	1
D	E	6	inf.	2
E	B	4	1	1
E	C	5	1	1
E	D	6	1	1



De	Para	Enl.	Dist.	No.
A	B	1	1	3
A	D	3	1	1
B	A	1	1	3
B	C	2	inf.	2
B	E	4	1	1
C	B	2	inf.	2
C	E	5	1	1
D	A	3	1	1
D	E	6	1	1
E	B	4	1	1
E	C	5	1	1
E	D	6	inf.	2

O envio de apenas uma atualização de registro (enlace 1) não é suficiente

Recuperando Adjacências

- Alinhamento dos mapas
 - Identificadores de enlace + Números de versão
 - Para cada registro deve ser armazenada a versão mais recente
 - maior número de versão
- Solução “ingênua”
 - Cada nó envia sua base de dados completa
 - Desperdício de recursos
 - Muitos registros podem ter versões em comum
- OSPF
 - **Pacotes de descrição da base de dados**
 - Contêm apenas os identificadores de enlace e números de versão
 - São enviados numa primeira fase
 - **Na segunda fase, apenas registros interessantes são pedidos ao vizinho**
 - Registros novos ou com número de versão maior

Recuperando Adjacências

Após a o envio dos descritores...



De D, para E, enlace 6, dist. = inf., n = 2

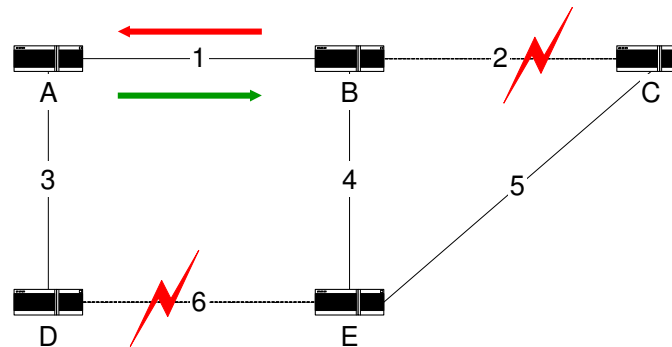


De B, para C, enlace 2, dist. = inf., n = 2

De C, para B, enlace 2, dist. = inf., n = 2

De E, para D, enlace 2, dist. = inf., n = 2

De	Para	Enl.	Dist.	No.
A	B	1	1	3
A	D	3	1	1
B	A	1	1	3
B	C	2	1	1
B	E	4	1	1
C	B	2	1	1
C	E	5	1	1
D	A	3	1	1
D	E	6	inf.	2
E	B	4	1	1
E	C	5	1	1
E	D	6	1	1



De	Para	Enl.	Dist.	No.
A	B	1	1	3
A	D	3	1	1
B	A	1	1	3
B	C	2	inf.	2
B	E	4	1	1
C	B	2	inf.	2
C	E	5	1	1
D	A	3	1	1
D	E	6	1	1
E	B	4	1	1
E	C	5	1	1
E	D	6	inf.	2

Recuperando Adjacências

Atualizações são propagadas



De D, para E, enlace 6, dist. = inf., n = 2

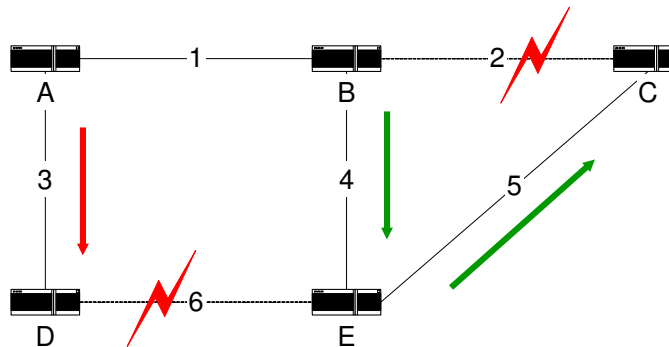


De B, para C, enlace 2, dist. = inf., n = 2

De C, para B, enlace 2, dist. = inf., n = 2

De E, para D, enlace 2, dist. = inf., n = 2

De	Para	Enl.	Dist.	No.
A	B	1	1	3
A	D	3	1	1
B	A	1	1	3
B	C	2	inf.	2
B	E	4	1	1
C	B	2	inf.	2
C	E	5	1	1
D	A	3	1	1
D	E	6	inf.	2
E	B	4	1	1
E	C	5	1	1
E	D	6	inf.	2



De	Para	Enl.	Dist.	No.
A	B	1	1	3
A	D	3	1	1
B	A	1	1	3
B	C	2	inf.	2
B	E	4	1	1
C	B	2	inf.	2
C	E	5	1	1
D	A	3	1	1
D	E	6	inf.	2
E	B	4	1	1
E	C	5	1	1
E	D	6	inf.	2

Mapas sincronizados

Proteção dos Mapas

- Sincronia das bases de dados
 - Fundamental para roteamento coerente
- Mas acidentes podem ocorrer
 - Falhas na inundaç o ou sincronizaç o
 - Registros desatualizados
 - Erros de mem ria
 - Introduç o volunt ria de informaç o err nea

Proteção dos Mapas no OSPF

- A inundação inclui reconhecimentos salto-a-salto
- Os pacotes de descrição são transmitidos de maneira segura
- Cada registro de estado do enlace é associado a um temporizador e é retirado se não for devidamente atualizado
- Registros são protegidos por um checksum
- As mensagens podem ser autenticadas
 - Ex. senhas

Problema após falha de um nó

- Nó X desliga e religa após um curto intervalo
- X envia estado do enlace com no. de seq. = 1
- X recebe estados de enlace de nós vizinhos com no. de seq. maior
 - Mas na verdade, menos atuais
- Solução
 - X deve re-enviar os “seus” registros, com no. de seq. igual ao no. de seq. recebido + 1

Algoritmo Shortest Path First

- *Shortest Path First* (SPF) – Dijkstra
 - Cálculo do caminho mais curto entre um nó e todos os outros nós da rede

- Funcionamento
 - Rede
 - conjunto V contendo N nós, conjunto E contendo M enlaces
 - Separa os nós em 2 grupos
 - C – nós para os quais o caminho mais curto é conhecido
 - R – nós restantes
 - O – lista ordenada de caminhos
 - Nó fonte = S

Algoritmo Shortest Path First

1. $C = \{S\}$; $R = V - \{S\}$; $O = \{\text{caminhos de 1 salto a partir de } S\}$
Os caminhos em O possuem custo igual à métrica do seu enlace.
Ordenar os caminhos em O por ordem crescente de custos.
2. Se $R = \{\}$, $O = \{\}$, ou se o primeiro caminho de O possui custo inf.,
marcar todos os nós em R como inalcançáveis. O algoritmo terminou.
3. Primeiro, examine P , o caminho mais curto em O . Remova P de O .
Seja U o último nó em P . Se U já pertence a C , vá para o passo 2.
Senão, P é o caminho mais curto de S para U . Mova U de R para C .
4. Construa um novo conjunto de caminhos candidatos através da
concatenação de P e dos enlaces saindo de U .
Insira os novos caminhos na lista O , mantendo sua ordenação.
Vá para o passo 2.

Algoritmo Shortest Path First

- Complexidade
 - $O(M \cdot \log M)$
- Número de passos para convergir menor que Bellman-Ford ($O(N \cdot M)$)

Vantagens do Estado do Enlace

- Convergência rápida e livre de *loops*
- Suporte de métricas precisas, ou múltiplas métricas
- Suporte de múltiplos caminhos
- Representação separada de rotas externas

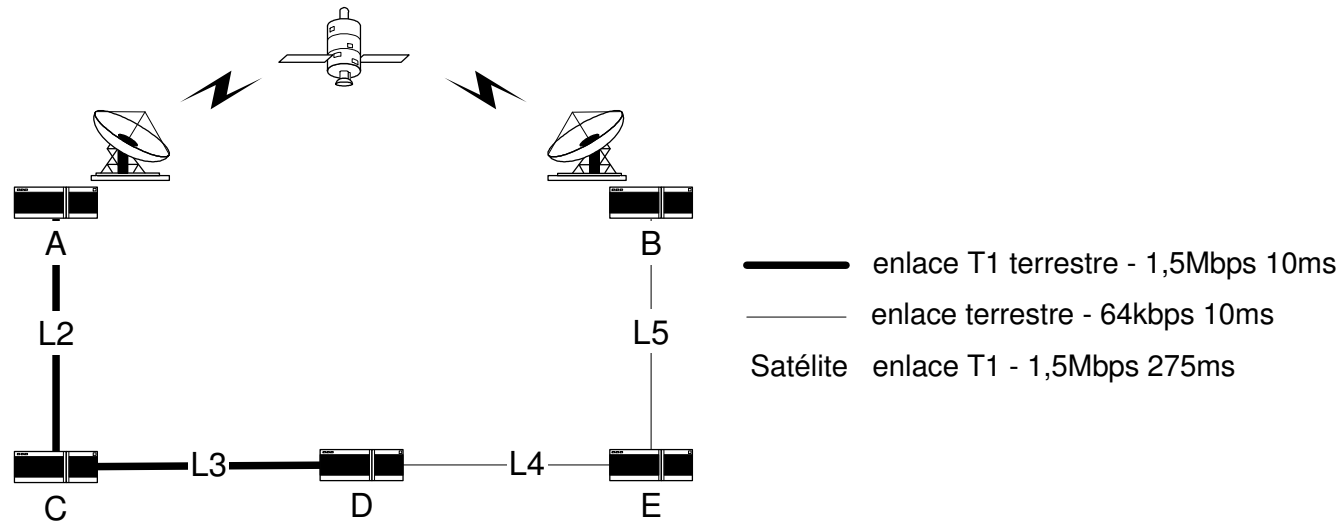
Convergência Rápida

- DV – Bellman-Ford
 - No. de passos proporcional ao número de nós
 - Igual ao número de saltos do mais longo caminho, no pior caso
- LS
 - Transmissão da atualização através de inundação
 - Cálculo de rotas realizado localmente (Dijkstra)
- LS mais rápido
 - Atualizações disparadas (DV) ~ inundação (LS)
 - No melhor caso, em que 1 DV de atualização é suficiente
 - Intervalo entre atualizações disparadas
 - 1 a 5s no RIP
 - Cálculo de rotas no LS
 - 200ms para rede com ~ 200 nós
 - Falha de enlace > vários destinos são “atingidos”
 - DV: tamanho de mensagem ~ número de destinos
- Livre de *loops*
 - Logo após inundação e cálculo de rotas

Múltiplas Métricas

- Cálculo do caminho mais curto
 - Conhecimento **completo** da topologia
 - Métrica podem ser arbitrariamente precisa
 - DV
 - Granularidade fina + grande diferença entre a menor e a maior métrica dos enlaces = risco de convergência **muito** lenta
- Várias métricas
 - Múltiplos estados do enlace
 - Cálculo de múltiplas tabelas de roteamento, uma para cada métrica
 - Indicação de que rota um determinado pacote deve seguir

Exemplo de Múltiplas Métricas



- $D > C > A > B$
 - Vazão de 1,5Mbps, atraso de 295ms (escolhido pela métrica vazão)
- $D > E > B$
 - Vazão de 64kbps, atraso de 20ms (escolhido pela métrica atraso)
- Escolha da métrica deve ser coerente
 - Risco de formação de *loops*

Suporte a Múltiplos Caminhos

○ Balanceamento de tráfego

- Diminui o atraso médio dos pacotes
 - A capacidade de transmissão é maior
- Redução da variação de atraso
 - Correlação entre as chegadas de pacote em um dado caminho é menor
- Após a falha de um caminho
 - Apenas uma parte do tráfego é re-roteada
 - Todo o tráfego é desviado se apenas uma rota é utilizada
- Algoritmo SPF pode ser modificado
 - Múltiplos caminhos de mesmo custo

○ Mas

- Pode haver desordem de pacotes

Algoritmo SPF – Múltiplos Caminhos

1. $C = \{S\}$; $R = V - \{S\}$; $O = \{\text{caminhos de 1 salto a partir de } S\}$
Os caminhos em O possuem custo igual à métrica do seu enlace.
Ordenar os caminhos em O por ordem crescente de custos.
2. Se $O = \{\}$, ou se o primeiro caminho de O possui custo inf., marcar todos os nós em R como inalcançáveis. O algoritmo terminou.
3. Primeiro, examine P , o caminho mais curto em O . Remova P de O .
Seja U o último nó em P . Se U já pertence a C , vá para o passo 4.
Senão, P é o caminho mais curto de S para U . Mova U de R para C . Continue no passo 5.
4. Se a métrica do caminho P entre S e U é igual à distância previamente calculada entre S e U , foi encontrado um caminho de custo igual para U . Senão, ignorar P . Ir para o passo 2.
5. Construa um novo conjunto de caminhos candidatos através da concatenação de P e dos enlaces saindo de U .
Insira os novos caminhos na lista O , mantendo sua ordenação. Vá para o passo 2.

Suporte a Múltiplos Caminhos

○ OSPF

- Roteamento por múltiplos caminhos de custo igual (“*equal cost multi-path*”)
- Pode haver desordem de pacotes
 - Potencialmente prejudicial para o TCP
- Roteadores devem dividir os fluxos TCP entre as rotas
 - Exemplo
 - *Hash code* calculado a partir dos endereços fonte e destino e do número de porta de transporte
 - $\text{hash}(\text{pacote}) > H1$, caminho 1
 - $\text{hash}(\text{pacote}) < H1$, caminho 2

○ De forma mais geral, a carga pode ser usada como métrica

- Deve-se tomar cuidado com a realimentação de informação

Rotas Externas

- Cenário: Rota de saída da rede é **única**
 - Anúncio de rota *default* (DV e LS)
- Cenário: **Múltiplas** rotas de saída
 - Anúncio de rota *default*
 - DV: caminho mais curto para a saída é o utilizado
 - Anúncio de rotas específicas
 - DV: mais entradas nos vetores de distância
 - LS: estados de enlace especiais
- Comparação
 - LS: *gateway* anuncia a métrica que convier ao enlace de saída
 - DV: métrica limitada pelo valor de infinito
 - Número de rotas externas
 - LS: tamanho da base de dados
 - DV: tamanho dos vetores de distância
 - **Mas** custo SPF = $O(N \cdot \log N)$, custo Bellman-Ford = $O(N^2)$

O Projeto do OSPF

○ OSPF

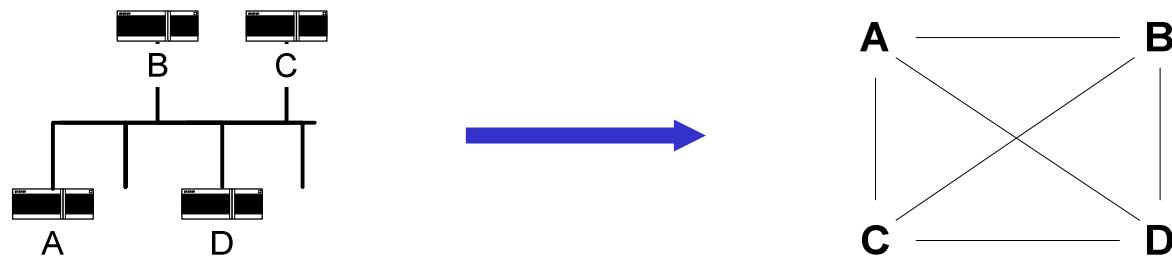
- Toda a funcionalidade de protocolos de estado do enlace (LS)
 - Base de dados distribuída
 - Procedimento de inundação
 - Descoberta de adjacências
 - Registros especiais para rotas externas
- Mais
 - Separação entre estações e roteadores
 - Suporte de redes *broadcast* (Ethernet, Token Ring, FDDI)
 - Suporte de redes *não-broadcast* (X.25, ATM)
 - Divisão de redes muito grandes em áreas (roteamento hierárquico)

Separação de Estações e Roteadores

- Numa rede local, um estado de enlace por estação
 - não escalável
- OSPF
 - Estados de enlace
 - Enlace de roteador (*router link*)
 - Conexão entre roteadores
 - Endereço IP do vizinho
 - Enlace para rede stub (*link to a stub network*)
 - Conexão a uma rede local
 - Número de rede ou de sub-rede

Redes *Broadcast*

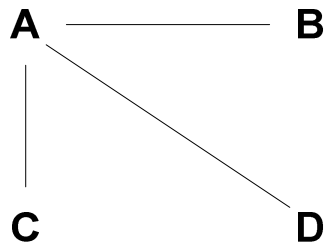
- Conectividade total
 - Todas as estações podem se falar diretamente
- Capacidade de difusão (nativa)
 - *broadcast* – todas as estações recebem
 - *multicast* – um grupo de estações recebe
- Problema: adjacências



- Dados **N** roteadores, $\mathbf{N.(N-1) / 2}$ adjacências

Redes *Broadcast*

- Cada roteador anuncia
 - N-1 estados de enlace (enlaces para os outros roteadores)
 - 1 estado para as estações na rede (*stub network link*)
- Total = N^2 mensagens
- Redução do número de adjacências
 - Um roteador é escolhido como roteador “designado”
 - Outros roteadores na rede local estabelecem adjacências apenas com este roteador



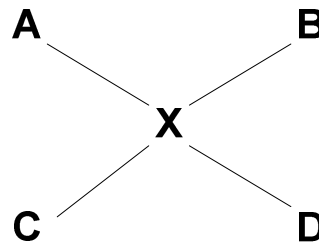
Redes *Broadcast*

○ Funcionamento

- Primeiro passo
 - Eleição do roteador designado
- Segundo passo
 - Outros roteadores recuperam adjacência com o roteador designado (ou se sincronizam com ele)
- Se todos se sincronizam com **A**, todos estão sincronizados
 - N adjacências em vez de $N \cdot (N-1) / 2$

○ Além disso, o número de estados do enlace é reduzido

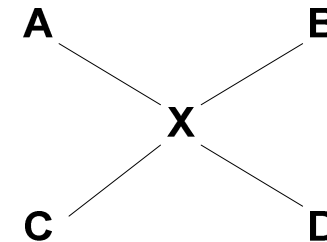
- Roteador virtual (**X**)
representa a rede broadcast



Redes *Broadcast*

○ Base de dados

- 2 enlaces por roteador
 - *para* e *do* nó virtual, X



○ Anúncios

- roteador para X – pelo *próprio roteador*
- X para roteador – *pelo roteador designado*
 - Endereço IP do roteador designado ***na rede broadcast***
 - “Enlaces de rede” (*network links*)
 - Métrica nula para não causar problemas de cálculo de rotas

○ Procedimento de inundação

Redes *Broadcast*

○ Inundação

- Envio de LSA (*link state advertisement*)
 - Apenas para o roteador designado
 - “all-designated-routers” – 224.0.0.6
- Se o LSA é novo, o roteador designado
 - Re-envia em todas suas interfaces
 - E na rede broadcast
 - “all-OSPF-routers” – 224.0.0.5

○ Problema

- Roteador designado – ponto de falha

○ Roteador designado de *backup*

- Roteadores mantêm adjacências com o designado e o backup
- O backup escuta os anúncios, silenciosamente
 - Falha do roteador designado detectada pelo protocolo *Hello*

Redes Não-*broadcast*

- Circuitos virtuais (X.25, frame-relay, ATM)
- Conectividade total
 - Todas as estações podem se falar diretamente
- **Não** há difusão nativa

- Primeira solução
 - Conjunto de circuitos virtuais configurados estaticamente
 - **$N.(N-1) / 2$** circuitos
 - Informação de roteamento inundada em todos os circuitos
 - Custo alto, considerando tarifação por volume de tráfego
- Segunda solução
 - Redução do número de circuitos virtuais
 - Pode fazer com que o tráfego passe várias vezes pela rede paga

Redes Não-*broadcast*

- OSPF - Solução semelhante às redes *broadcast*
 - Roteador designado + roteador *backup*
 - Informação de roteamento trocada apenas com estes roteadores
 - Circuitos virtuais podem ser estabelecidos entre qualquer par de roteadores, porém ***sob-demanda***
 - Apenas os circuitos entre “roteador comum” e roteador designado (e *backup*) são utilizados permanentemente
- Diferença: pacotes enviados ponto-a-ponto
 - Anúncio enviado pelo roteador designado
 - Várias mensagens ponto-a-ponto
 - Anúncio enviado por um “roteador comum”
 - Mensagem para o roteador designado + mensagem para o *backup*

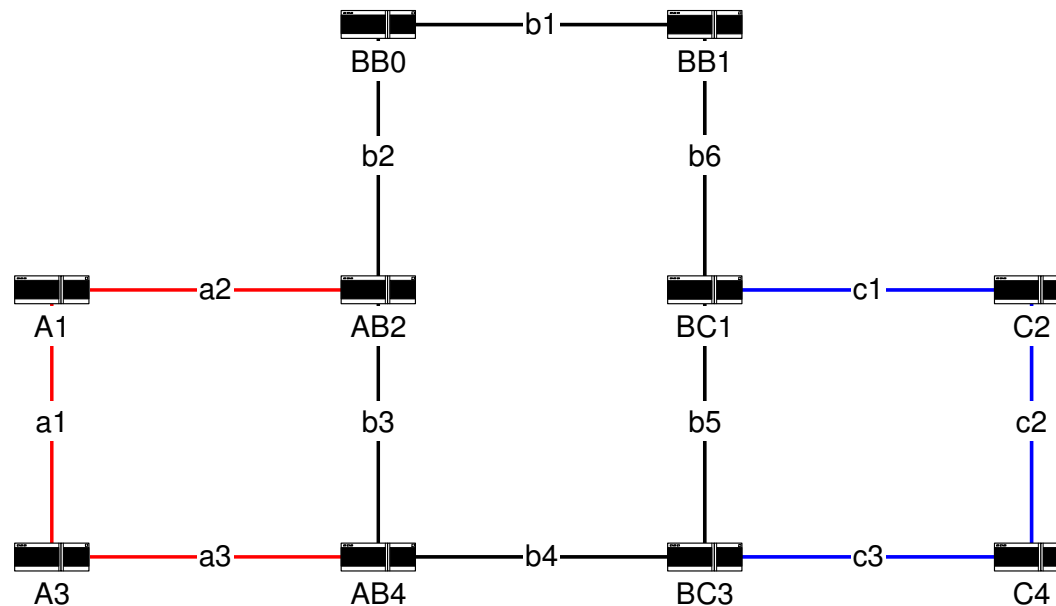
Áreas Múltiplas

- Roteamento hierárquico
 - Divisão da rede em diferentes partes conectadas por uma espinha dorsal
 - OSPF: áreas conectadas através da área *backbone*
- Cada área se comporta como uma rede independente
 - Base de dados de estados do enlace
 - Inundação termina nas fronteiras da área
 - Roteadores calculam rotas dentro da área
- Custo proporcional ao tamanho da área, não da rede

Conexão das Áreas Múltiplas

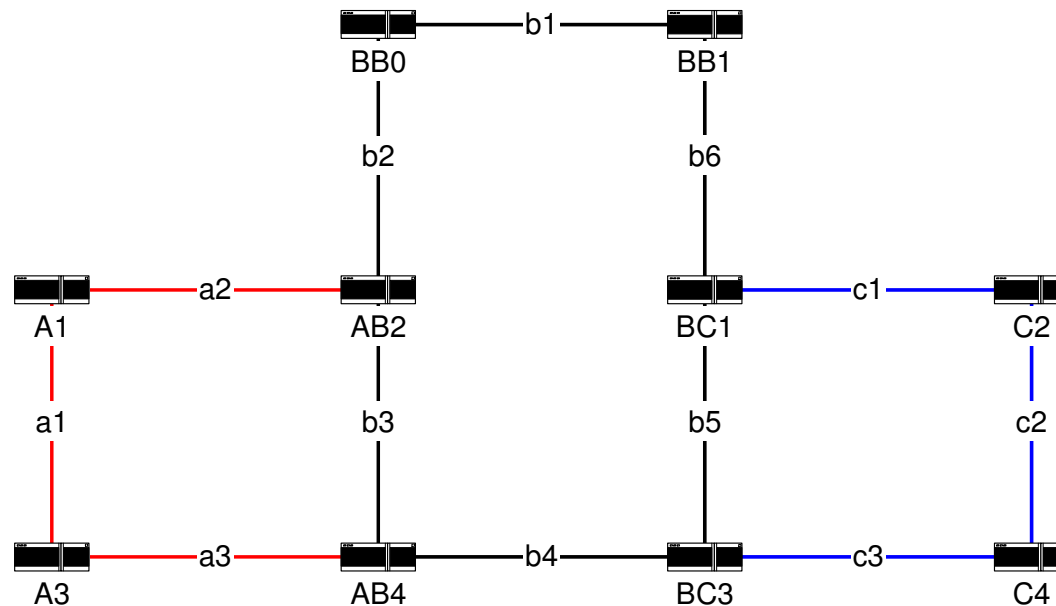
- Roteadores de borda de área (*area-border routers*)
 - Pertencem a várias áreas
 - Tipicamente, área de baixo nível + área *backbone*
 - Mantêm várias bases de dados, uma para cada área à qual pertencem
 - Cada área deve ter pelo menos um roteador de borda de área, conectando-a ao *backbone*
 - Anunciam “enlaces de sumário” (*summary links*)
 - Descrevem rotas internas
- Roteadores de borda (*border routers*)
 - Anunciam “enlaces externos” (*external links*)
 - Descrevem rotas externas

Exemplo de Áreas Múltiplas



- Área A: roteadores A1, AB2, AB4 e A3; enlaces a1, a2 e a3
- Área C: roteadores C2, C4, BC3 e BC1; enlaces c1, c2 e c3
- Área B: (*backbone*): roteadores de borda BB0 e BB1, roteadores de borda de área AB2, AB4, BC3 e BC1; enlaces b1, b2, b3, b4, b5 e b6

Exemplo de Áreas Múltiplas



○ Base de dados **Área A:**

- Estados de enlace para a1, a2 e a3, enviados por A1, AB2, AB4 e A3
- Registros **sumário** emitidos por AB2 e AB4, descrevendo redes e sub-redes da área **backbone** e da **área C**
- Registros **externos** emitidos por BB0 e BB1, e retransmitidos por AB2 e AB4

Registros Sumário

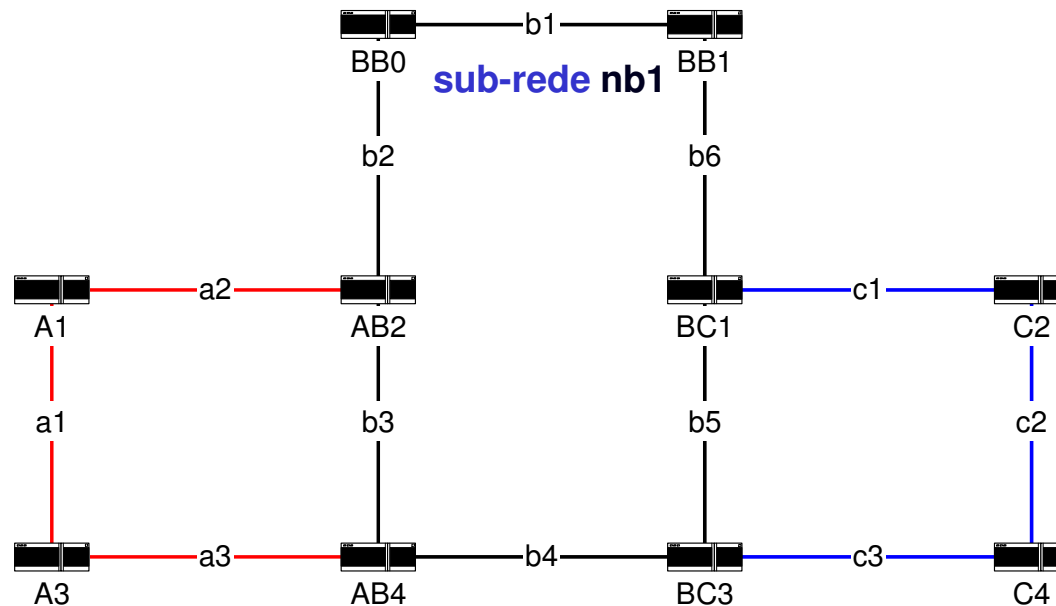
- Registros sumário

- Representam “enlaces” entre um roteador de borda de área e uma rede na área *backbone*, ou outra área
- Métrica igual à distância entre o roteador e a rede

- Propagação semelhante a vetores distância, mas sem riscos de loops, devido à hierarquia estrita
 - Áreas são conectadas apenas através da área *backbone*

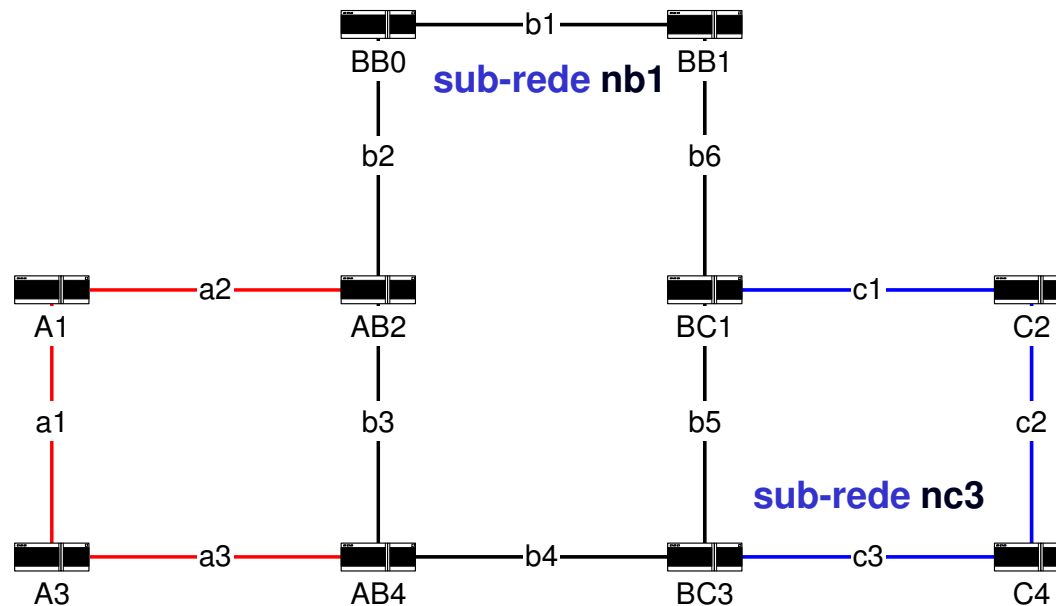
- Exemplo
- b1: rede Ethernet identificada pelo número de sub-rede nb1

Exemplo de Áreas Múltiplas



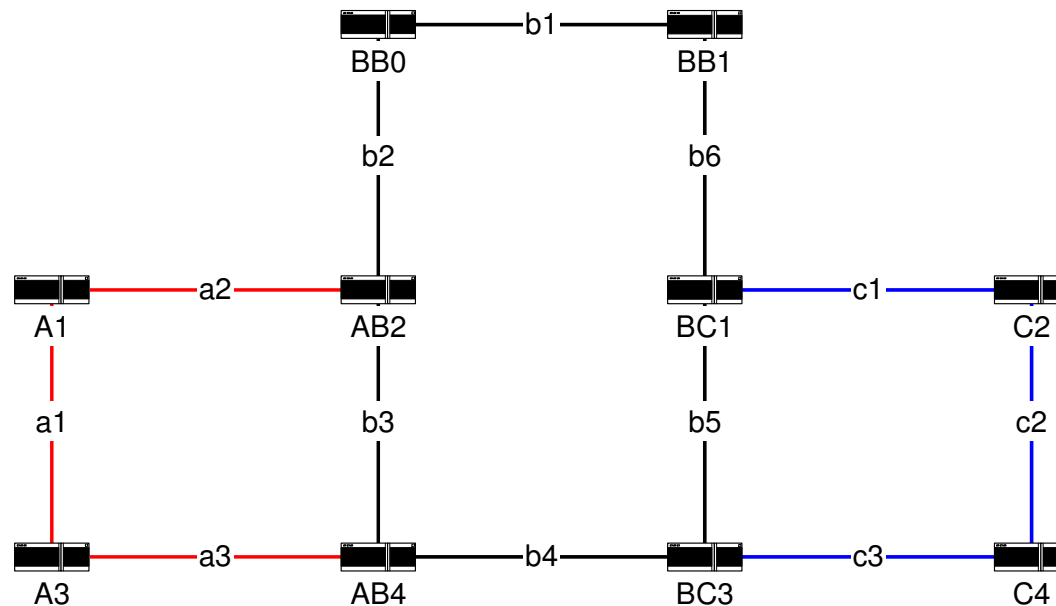
- AB2 anuncia enlace sumário para nb1 com métrica = $b1 + b2$
- AB4 anuncia enlace sumário para nb1 com métrica = $b1 + b2 + b3$

Exemplo de Áreas Múltiplas



- BC3 anuncia enlace sumário para nc3 com métrica = $c3$
- BC1 anuncia enlace sumário para nc3 com métrica = $c1 + c2 + c3$
- AB4 e AB2 calculam o caminho mais curto para nc3 através de BC3
- AB4 anuncia na área A enlace sumário para nc3 com métrica = $c3 + b4$
- AB2 anuncia na área A enlace sumário para nc3 com m. = $c3 + b4 + b3$

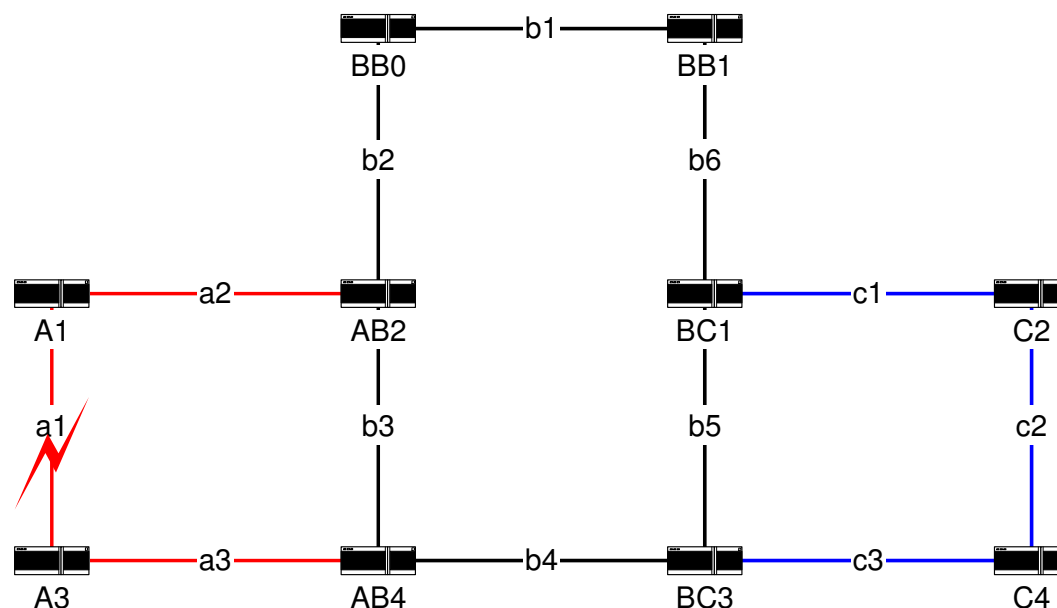
Rotas Externas



- Registros externos, gerados por **BB0** e **BB1**, são copiados inalterados na base de dados da **área A** (e **C**)
- Registros de sumário enviados por **AB2** e **AB4** dizem como chegar a cada roteador na área de *backbone*
 - Portanto, rotas externas passando por **BB0** e **BB1** podem ser calculadas precisamente

Área Particionada

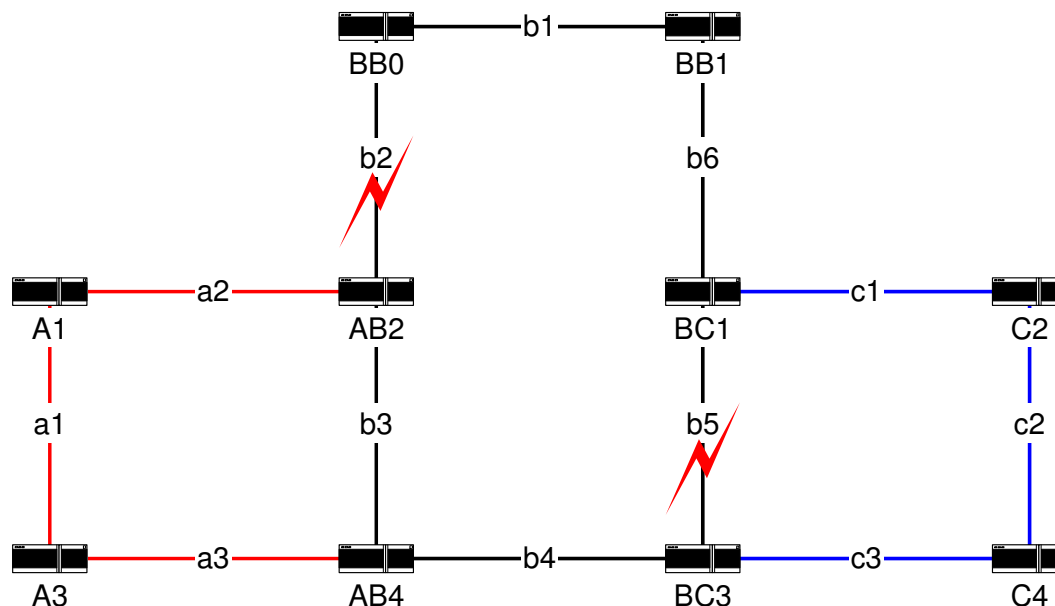
- Não há, *a priori*, como diferenciar destinos dentro de uma área
 - Como evitar o envio de pacotes para A3 através de AB2?



- Roteadores de borda de área enviam registros sumário apenas para redes e sub-redes **alcançáveis**, em vez de para todas as redes e sub-redes da área
- Entradas na área *backbone* são tão precisas *quanto necessário*

Área *Backbone* Particionada

- Não há conectividade através de enlaces do *backbone*, apenas
 - Poderia ser restaurada através da área C



- Solução: enlace virtual entre BC1 e BC3
 - Atualizações da base de dados do *backbone* trocados através da rede C
 - Descrição do enlace virtual na base de dados
 - Métrica: $c1 + c2 + c3$

Áreas Stub

- Geralmente, os registros mais numerosos na base de dados de estados de enlace correspondem às rotas externas
 - ~60.000 em 1999
- Algumas *pequenas* áreas são conectadas por apenas um roteador de borda de área ao *backbone*
- OSPFv2
 - Área *stub* (*stub area*)
 - Todas as rotas externas são resumidas por uma rota *default*
 - A área pode ter mais de um roteador de borda de área, **mas**
 - Não há como escolher o roteador de saída de acordo com o destino
 - Não há como configurar enlaces virtuais passando por uma área *stub*

Base de Dados de Estados do Enlace

- Composta de *registros de estado do enlace*
 - *Link State (LS) records*
- Tipos de LS
 - Enlace de roteador (tipo 1)
 - Enlace de rede (tipo 2)
 - Enlace sumário (de rede IP) (tipo 3)
 - Enlace sumário (para um roteador de borda) (tipo 4)
 - Enlace externo (tipo 5)

Cabeçalho de Estado do Enlace

- Comum a todos tipos de registro de estado do enlace

0										1										2										3									
0	1	2	3	4	5	6	7	8	9	0	1	2	3	4	5	6	7	8	9	0	1	2	3	4	5	6	7	8	9	0	1								
LS age										options										LS type																			
Link State ID																																							
Advertising router																																							
LS sequence number																																							
LS checksum															length																								

- Advertising router – um dos endereços IP do roteador (identificador OSPF)
- Age – tempo em segundos desde o primeiro anúncio deste LS
- Option
 - E – enlace externo (utilizado pelo prot. Hello)
 - T – indica se o roteador suporta roteamento por TOS

Cabeçalho de Estado do Enlace

- Link State ID – identificação do enlace
 - geralmente, endereço IP (depende do tipo de enlace)
 - (link state ID, advertising router, LS type) devem identificar unicamente o registro
- Checksum – calculado como no cabeçalho IP
 - Sobre cabeçalho + conteúdo
- Length – comprimento total do registro
- LS sequence number
 - $N = 2^{31}$ (usados negativos)
 - Números variam entre $1 - N$ e $N - 2$; $-N$ e $N - 1$ não utilizados

Cabeçalho de Estado do Enlace

- Roteador é ligado
 - Começa de $1 - N$ e incrementa o número
 - Em $N - 2$, próximo número = 0 ($N - 1$ não usado)
 - Números agora em seqüência cíclica na parte positiva
- Comparação
 - Um número negativo – comparação direta
 - Ambos positivo ou nulo – comparação cíclica
 - **a** e **b**, com **a** menor que **b**
 - Se **(b - a) < (N - 1) / 2**
 - **b** mais recente que **a**
 - Senão, **a** mais recente que **b**
 - Problema se um roteador re-inicia várias vezes em seqüência

Enlace de Roteador

- O “registro de estado de enlace de roteador” lista todos os enlaces que saem do roteador

0 0 1 2 3 4 5 6 7 8 9	1 0 1 2 3 4 5 6 7 8 9	2 0 1 2 3 4 5 6 7 8 9	3 0 1
0 0 0 0 V E B	0	number of links	
Link ID			
Link data			
Type	# TOS	TOS	0 metric
TOS=x	0	TOS	x metric
TOS=y	0	TOS	y metric
---	---	----	
TOS=z	0	TOS	z metric

- Link ID – identificador OSPF do roteador
- E = 1 – roteador de borda de área
- B = 1 – roteador de borda
- V = 1 – roteador é ponta de enlace virtual passando pela área

Enlace de Roteador

- Type (tipo do enlace)
 - = 1 – enlace ponto-a-ponto
 - Link ID = identificador OSPF
 - Link data = endereço IP desta interface do roteador
 - = 2 – conexão a uma rede de trânsito
 - Link ID = endereço IP da interface do roteador designado
 - Link data = endereço IP desta interface do roteador
 - = 3 – conexão a uma rede stub
 - Link ID = número da rede ou sub-rede IP
 - Link data = máscara de rede ou sub-rede correspondente

- #TOS – número de tipos de serviço anunciados
 - TOS 0 obrigatório
 - TOS = x – número do tipo de serviço

Enlace de Rede

- Enviados por *roteadores designados* para redes de trânsito
- Link state ID = endereço IP da interface nesta rede

0	1	2	3
0 1 2 3 4 5 6 7 8 9	0 1 2 3 4 5 6 7 8 9	0 1 2 3 4 5 6 7 8 9	0 1 2 3 4 5 6 7 8 9 0 1
Network mask			
Attached router			
- - - -			
Attached router			

- Máscara de rede ou sub-rede IP
- Identificador OSPF de todos os roteadores conectados à rede (que possuem adjacência com o roteador designado)

Enlace de Sumário

- Enlaces de sumário *para redes IP (tipo 3)* e *para roteadores de borda (tipo 4)* são enviados por **roteadores de borda de área**
- Um anúncio separado para cada destino

- **Link State ID**

- Número de rede ou sub-rede IP (tipo 3)
- Endereço IP do roteador (tipo 4)

0										1										2										3									
0	1	2	3	4	5	6	7	8	9	0	1	2	3	4	5	6	7	8	9	0	1	2	3	4	5	6	7	8	9	0	1	2	3	4	5	6	7	8	9
Network mask																																							
TOS=0										0										TOS										0 metric									
TOS=x										0										TOS										x metric									
---										---										----																			
TOS=z										0										TOS										z metric									

- **Máscara**

- da rede ou sub-rede (tipo 3)
- 0xFFFFFFFF se roteador de borda (tipo 4)

- **Métricas**

- Similar ao “enlace de roteador”
- Número de TOS não é necessário (deduzido do tamanho)

Enlace Externo

- Enlaces Externos são anunciados por *roteadores de borda*

- Link State ID

- Número de rede ou sub-rede IP do destino

Network mask															
E,TOS=0	0	TOS	0 metric												
External route tag (0)															
E,TOS=x	0	TOS	x metric												
External route tag (x)															
...													
TOS=z	0	TOS	z metric												
External route tag (z)															

- Campos TOS

- E=1 – a métrica anunciada para este TOS não é compatível com a métrica usada internamente
- E=0 – ok, comparação entre métrica interna e externa é válida

- External route tag

- Utilizada pelos roteadores de borda, não é examinada pelo OSPF

Cálculo de Rotas e TOS

Código OSPF	Valor de TOS (RFC 1349)
0	0000 serviço normal
2	0001 minimizar custo financeiro
4	0010 maximizar confiabilidade
8	0100 maximizar vazão
16	1000 minimizar atraso

- Pacote roteado segundo as rotas para o TOS correspondente, mas
 - Roteadores não são obrigados a anunciar métricas para todo TOS
 - Se $TOS \neq 0$, sem métrica, é tomada a métrica do TOS 0
 - Roteadores que não suportam TOS o informam no cabeçalho do LS
 - Rotas calculadas para $TOS \neq 0$ **sem** estes roteadores
 - Se destino inalcançável, rota para TOS 0 é usada
- Métricas
 - Número inteiro
 - Quanto menor melhor

Cálculo de Rotas e TOS

- Banda passante
 - $10^8 / \text{capacidade}(\text{bps})$ – número de segundos para transmitir 10^8 bits
 - Métrica = 1 para 100Mbps ou mais [RFC1850 – OSPF MIB]
 - 1 também é o valor *default* desta métrica
- Atraso, confiabilidade e custo não definidos
 - Administrador pode configurá-los
 - Regra geral: usar a métrica *default*, aumentar a métrica para enlaces “especiais”
 - Atraso: enlaces de satélite, alto tempo de propagação
 - Custo: enlaces pagos por volume de tráfego
 - Confiabilidade: enlaces de rádio

Os Protocolos dentro do OSPF

○ OSPF

- Executado sobre o IP
 - Tipo de protocolo = 89

- Sub-protocolos
 - **Protocolo Hello**
 - Alcançabilidade de vizinhos
 - Eleição do roteador designado
 - **Protocolo de Troca (*Exchange*)**
 - Sincronização inicial da base de dados de estados do enlace
 - **Protocolo de Inundação (*Flooding*)**
 - Atualização da base de dados de estados do enlace
 - Sincronização da idade dos registros

Cabeçalho Comum dos Pacotes OSPF

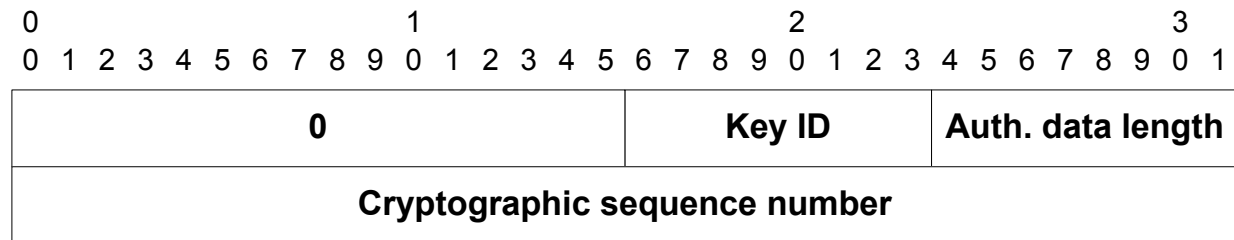
- Version # - 2
- Type – tipo de pacote OSPF
- Length – comprimento
- Router ID
 - identificador OSPF (endereço IP)

0	1	2	3
0 1 2 3 4 5 6 7 8 9	0 1 2 3 4 5 6 7 8 9	0 1 2 3 4 5 6 7 8 9	0 1 2 3 4 5 6 7 8 9 0 1
Version #	Type	Packet length	
Router ID			
Area ID			
Checksum		Autype	
Authentication			
Authentication			

- Area ID
 - 0 – área backbone
 - Utiliza-se na prática o número de rede como Area ID
- Checksum
 - Como no IP, sobre todo o pacote *menos* os 8 bytes de autenticação
- Autype
 - 0 – sem autenticação
 - 1 – autenticação simples
 - 2 – autenticação criptográfica

Autenticação Criptográfica

- Campo de autenticação redefinido



- Key-ID

- identifica a senha secreta (chave) e algoritmo (MD5)

- Auth Data Len

- comprimento dados de autenticação

- MD5 digest (16 bytes)

- calculado sobre o pacote OSPF, chave secreta, campos de enchimento e comprimento
- concatenado no fim do pacote (trailer)
 - tamanho não conta no tamanho do pacote

Autenticação Criptográfica

- Na recepção, verificação através da utilização da mesma chave secreta
- Número de seqüência (Cryptographic sequence number)
 - Proteção contra *replay attacks*
 - Roteador rejeita mensagem com número de seqüência não superior ao recebido anteriormente para mesmo KeyID
- A cada chave são associadas 4 constantes de tempo, em que o roteador
 - começa a receber mensagens com esta chave
 - começa a enviar mensagens com esta chave
 - pára de enviar mensagens com esta chave
 - pára de aceitar mensagens com esta chave

O Protocolo Hello

- **Objetivos**

- Checar que enlaces estão operacionais
- Eleger os roteadores designado e designado de backup, em redes *broadcast e não-broadcast*

0	1	2	3
0 1 2 3 4 5 6 7 8 9	0 1 2 3 4 5 6 7 8 9	0 1 2 3 4 5 6 7 8 9	0 1
OSPF packet header, type = 1 (hello)			
Network mask			
Hello interval		Options	Priority
Dead interval			
Designated router			
Backup designated router			
Neighbor			
- - - -			
Neighbor			

O Protocolo Hello

- Network mask
 - Se não houver, máscara correspondente à rede (A, B ou C)
- Hello interval
 - Intervalo entre as mensagens, em segundos
- Designated router
 - Endereço do roteador designado, ou zero se não definido
- Backup designated router
 - Endereço do roteador *backup* designado, ou zero se não definido
- Neighbor (n vezes)
 - Lista dos vizinhos dos quais foi ouvido um *hello*, nos últimos *dead interval* segundos
- Intervalos hello e dead
 - Parâmetros do enlace, configurados pelo administrador

Conectividade

- Options
 - $T = 1$ – roteador é capaz de roteamento por TOS
 - $E = 1$ – roteador é capaz de enviar e receber rotas externas
($E = 0$ – roteador conectado à área *stub*)

- Enlace operacional se
 - Dados podem fluir nas duas direções
 - Roteadores de acordo com valor do bit E

- Conectividade bi-direcional
 - Roteador presente na lista de vizinhos anunciada pelo roteador remoto
 - Se não, conectividade uni-direcional (por enquanto)
 - O enlace não deve ser utilizado para o roteamento

- Dead interval
 - Não é a única forma de reconhecer morte do vizinho
 - Notificação da camada inferior pode ser utilizada

Eleição do Roteador Designado

- Procedimento usa campo **priority** do pacote Hello
 - Prioridade de cada roteador vai de 0 a 255
 - Roteador com maior prioridade é selecionado, **mas**
 - Quando roteador designado cai, outro roteador é selecionado
 - Quando o primeiro é re-ligado, não retoma o papel de designado imediatamente
 - Limita-se a frequência de mudança do roteador designado
 - Prioridade = 0 - roteador **não** é selecionado como designado
- Quando roteador é ligado
 - Estado de espera (durante *dead interval*)
 - Envio de pacotes *hello*; designado = 0, backup = 0
 - Não se candidata
 - Ouve pacotes *hello*
 - Para cada vizinho, armazenar
 - Prioridade
 - Estado da conectividade
 - Se é candidato a designado ou backup

Eleição do Roteador Designado

- Eleição
 1. Se um ou vários vizinhos se propuseram como roteador de backup, o de maior prioridade é selecionado roteador de backup (roteadores que se propuseram designado não são elegíveis backup)
 2. Se nenhum vizinho se propôs como backup, o vizinho com a maior prioridade é selecionado
 3. Se um ou vários vizinhos se propuseram como roteador designado, o de maior prioridade é selecionado roteador designado.
 4. Se nenhum vizinho se propôs como roteador designado, o roteador de backup se torna o designado
- Algoritmo executado permanentemente
 - Passo 2 é executado apenas ao fim do período de espera
 - Após mudança de vizinho, eleição e construção de adjacências
- Endereços de envio
 - *Configurados* em redes não-broadcast

O Protocolo de Troca (*Exchange*)

○ Objetivo

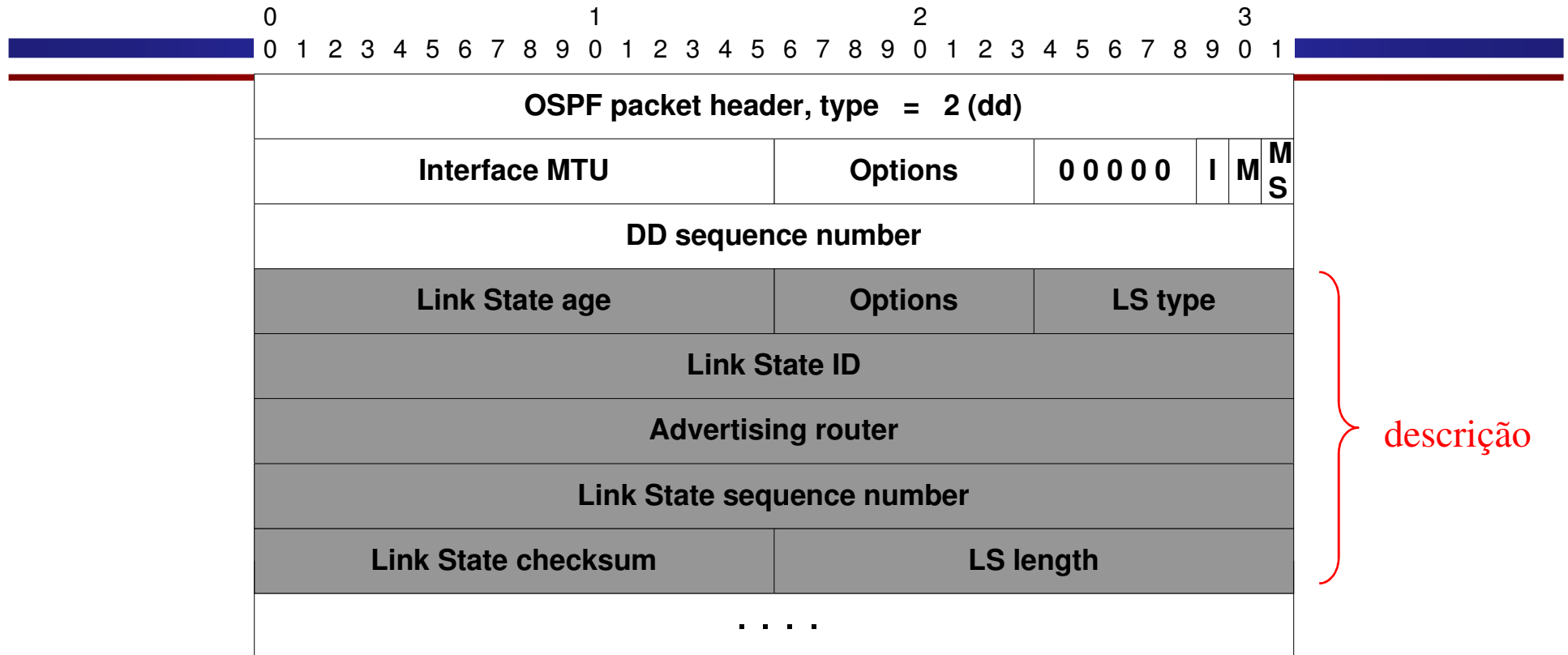
- Sincronização inicial da base de dados
 - Após estabelecimento de conectividade
 - Com vizinho no enlace ponto-a-ponto
 - Com roteador designado senão
- Após a sincronização inicial, protocolo de inundação

○ Protocolo Assimétrico

- Passo 1: escolha do mestre e escravo
- Passo 2: troca da descrição das bases de dados
- Passo 3: listagem dos registros a serem pedidos

○ Utiliza pacotes de descrição da base de dados OSPF

O Protocolo de Troca



- Interface MTU – tamanho máximo do datagrama IP que pode ser enviado sem frag.
- Options – como no protocolo Hello (bits E e T)
- Bits: I – Initialize M- More MS – Master-Slave
- DD sequence number: Núm. de seq. do pacote de descrição da BD
- Seqüência de descrições

Funcionamento do Protocolo de Troca

○ Funcionamento

- Roteador que inicia o procedimento
 - Envia pacote com $I=1$, $M=1$, $MS=1$
 - Núm. de Seq. DD = número inédito no outro roteador
- Vizinho concorda em ser escravo
 - Envio de pacote $I=1$, $M=1$, $MS=0$

○ Problemas

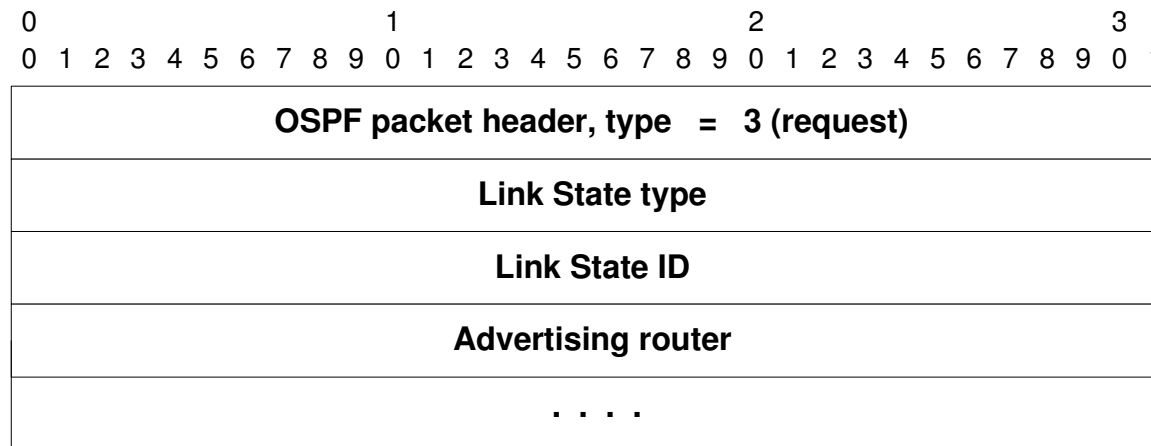
- Perdas
 - Reconhecida por *timeout*, resolvidas pelo re-envio do pacote
- Colisões
 - Roteador recebe pedido de *mestre*, enquanto estava esperando resposta ao **próprio** pedido de *mestre*
 - O *mestre* é o roteador de maior endereço IP

Funcionamento do Protocolo de Troca

- Descrição da base de dados é transmitida pelo *mestre*
 - $I=0$, $MS=1$, $M=1$ para todos os pacotes, exceto o último que possui $M=0$
 - Cada pacote provoca o envio de um reconhecimento
 - Mesmo núm. de seq. DD, $MS=0$
 - Descrição do registro na base de dados do escravo
- Proteção contra perdas de reconhecimentos
 - Se o mestre não recebe **ack** em **x** segundos, re-envio da descrição
 - Escravo deve re-enviar **ack** para mesmo núm. de seq. DD
- Critério de parada
 - Quando mestre terminou, pacote com $M=0$
 - Se escravo ainda possui registros a transmitir
 - **Ack** enviado com $M=1$
 - Mestre envia pacotes com descrição vazia até ack enviado com $M=0$

Funcionamento do Protocolo de Troca

- Processamento das descrições de pacotes
 1. Checar registro com mesmo (tipo, advertising router, LS ID)
 2. Registro com núm. de seq. maior ou igual
 - Se 1 ou 2 falso, registro vai para a lista dos registros ***a pedir***
- Ao fim da troca de descrições, envio de pedidos



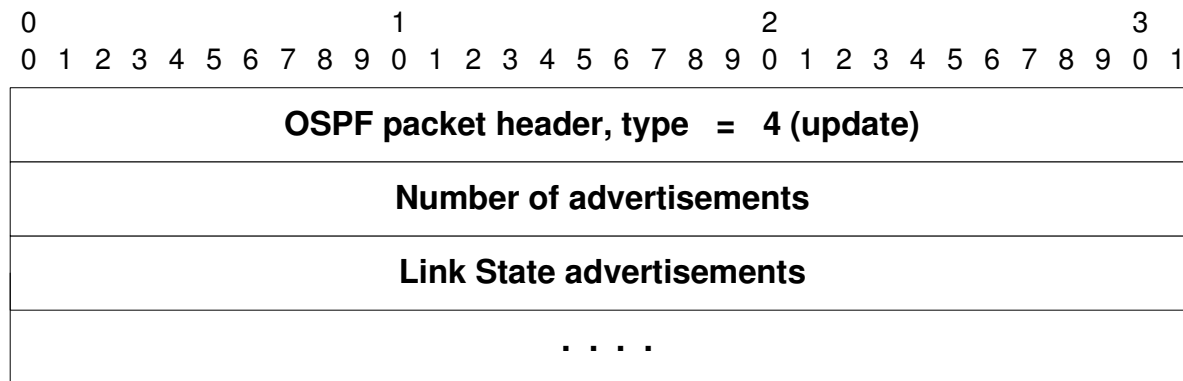
- Pacotes contém listas de identificadores de registros LS
- Quando registro recebido, é retirado da lista ***a pedir***

Problemas no Protocolo de Troca

- Conectividade bi-direcional deixa de existir
- Pacotes de descrição fora de seqüência ou com bits I ou M inconsistentes
- Pedido de um registro que não existe na base de dados
- Em todos os casos, o procedimento de troca é reiniciado, desde a escolha do mestre e escravo

Protocolo de Inundação

○ Atualizações de Estado do Enlace



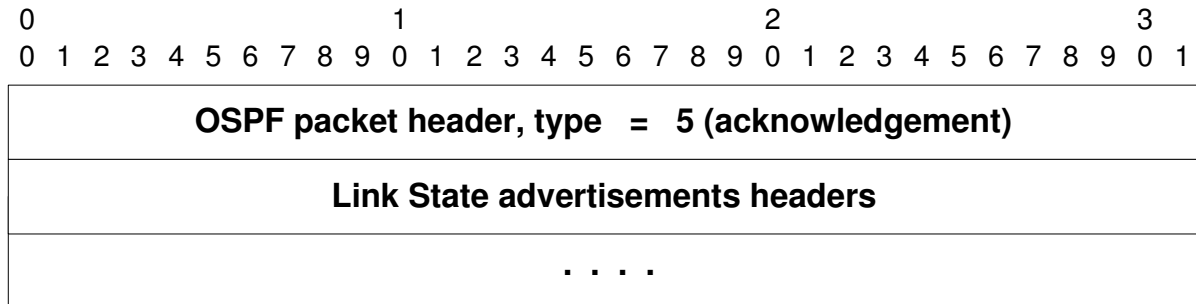
○ Cabeçalho OSPF + núm. de anúncios + anúncios LS

○ Recepção

- Se “nova” atualização, re-envio nas outras interfaces de saída
- Em todo caso, envio de pacote de reconhecimento

Protocolo de Inundação

- Reconhecimento



- Pode reconhecer vários LSs, portanto
 - Envio não é imediato
 - Nem tão longo, que cause retransmissão
- Redes broadcast
 - LSs de vários vizinhos podem ser reconhecidos no mesmo pacote
 - Reconhecimento enviado a “all-OSPF-routers”
- Anúncios duplicados devem ser reconhecidos imediatamente
- Com roteador designado
 - Reconhecimento desnecessário, re-envio do update cumpre esta tarefa

Controle da Idade dos Registros

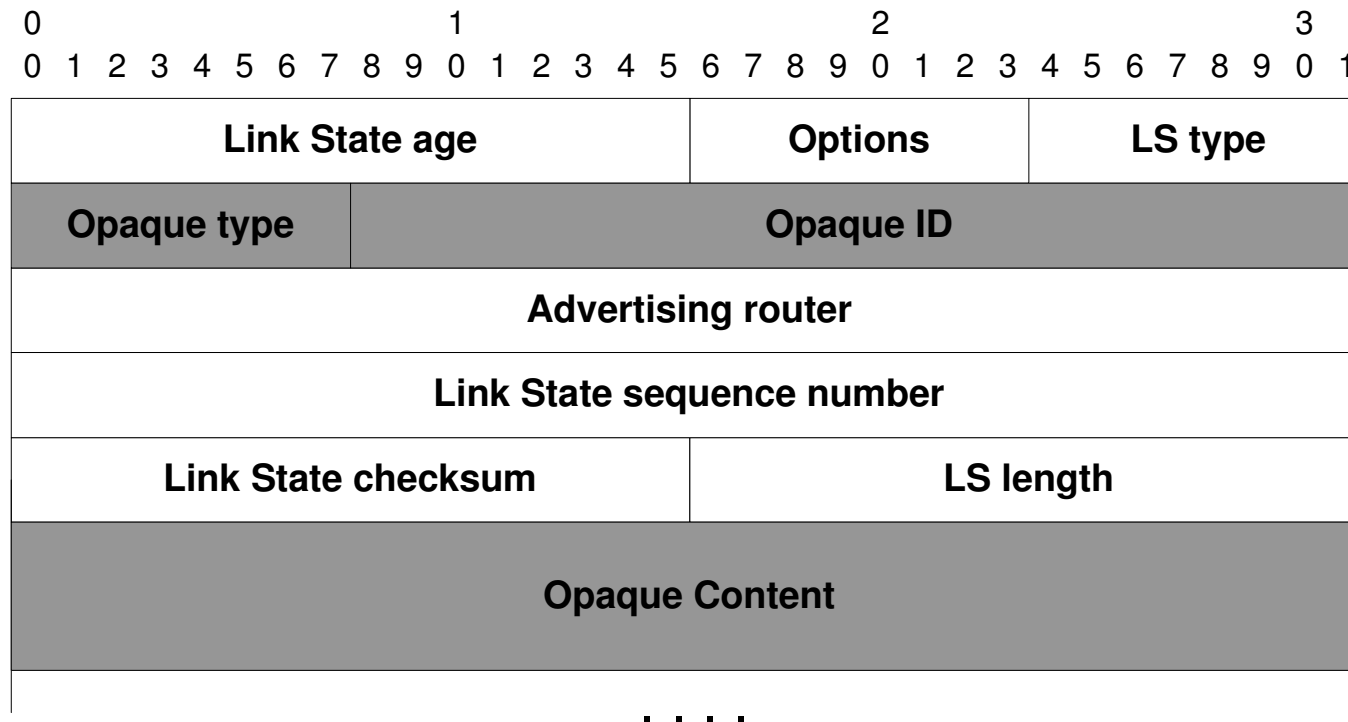
- Remoção de LSs desatualizados deve ser sincronizada
- Mecanismo de envelhecimento (*aging*)
 - Idade = 0 no envio do registro
 - Idade++ a cada re-envio
 - Idade++ a cada segundo, daí por diante
 - Se Idade = IdadeMax (1 hora)
 - Registro não utilizado para cálculo de rotas
 - Remoção condicionada ao aviso aos vizinhos

Controle da Idade dos Registros

- Recepção de anúncio duplicado
 - Se idade recebida = IdadeMax
 - Aceito (e será eventualmente apagado) e Re-enviado
 - Se pequena diferença (maioria dos casos)
 - Ignorado e Não re-enviado
 - (conseqüência do envio por diferentes caminhos)
 - Grande diferença (> 15min., casos raros)
 - Registro mais recente é guardado
 - Pode acontecer com um roteador que rebootou e utilizou o mesmo número de seqüência
- Registros têm a idade re-iniciada periodicamente (ao serem re-enviados)
 - ~30 min., pelo menos

Balanceamento de Carga

- Estado de Enlace Opaco (*opaque LS record* [RFC2370])
 - pode ser enviado a todos os nós, mesmo os que não o entendem



LSA Opaco

- LS Type
 - 9 – inunda apenas um enlace
 - 10 – inunda apenas a área OSPF
 - 11 – inunda toda a rede OSPF

- 32-bit Link State ID
 - Opaque Type
 - 0 – 127 – tipos globais, definidos pelo IANA
 - 128 – 255 – Uso Experimental
 - Opaque ID
 - Identificador escolhido pelo roteador anunciante

Optimized Multi Path

- Proposta de Curtis Villamizar
- Objetivo
 - Direcionar mais tráfego para o enlace menos carregado
- Utiliza LSA opaco de tipo 10 (LS Type = 10)
 - inunda a área OSPF
- Cada “LSA de carga do enlace” é paralelo a um estado do enlace comum (LS Type = 1..5)
 - Utiliza-se também “LSA de carga do *caminho*”

LSA Opaco de Carga do Enlace

0										1										2										3									
0	1	2	3	4	5	6	7	8	9	0	1	2	3	4	5	6	7	8	9	0	1	2	3	4	5	6	7	8	9	0	1	2	3	4	5	6	7	8	9
Link State age										Options										LS type																			
Opaque type					Opaque ID																																		
Advertising router																																							
Link State sequence number																																							
Link State checksum															LS length																								
Version = 1					Reference Type					Packing Method					BW Scale																								
Reference to a Type 1-5 LSA (32 or 64 bits)																																							
In Scaled Link Capacity in kilobits per second																																							
In Link Load Fraction															In Link Drop Fraction (packets)																								
Out Scaled Link Capacity in kilobits per second																																							
Out Link Loading Fraction															Out Link Drop Fraction (packets)																								

parte
comum
do LSA
opaco

Info. de
carga do
enlace

LSA Opaco de Carga do Enlace

- Opaque Type
 - Carga do enlace (Link load)
 - Carga do Caminho (Path load)
- Reference Type
 - Tipo do LS original (1 a 5)
- Reference to a Type 1-5 LSA
 - Identificador do LS original (Link State ID)

Parâmetros do OMP

- Parâmetros para cada enlace, em cada direção

1. Capacidade escalada (32 bits)

- Capacidade do enlace em kbps (4 Terabits/s no máximo)
- BW Scale - fator multiplicador da capacidade
 - $C = \text{capacidade} * 2^{\text{BWScale}}$

2. Fração de Carga (16 bits)

- Carga observada no enlace
- Packing method – mecanismo de codificação
 - Atualmente = (tráfego observado / capacidade do enlace)

3. Fração de perdas do enlace (16 bits)

- Taxa de perdas de pacotes do enlace

Algoritmo OMP

1. Algoritmo SPF – cálculo dos caminhos para os destinos a partir dos vizinhos do roteador.
2. Calcular um conjunto de caminhos candidatos a partir dos enlaces locais e dos caminhos a partir dos vizinhos.
3. Guardar os *caminhos de custo mínimo*, ou *dentro de margem de custo aceitável*.

Para evitar loops, caminhos não minimais são guardados apenas se não contêm enlaces virtuais, e se o roteador vizinho está mais próximo do destino que o roteador de origem.

Algoritmo OMP

- Conjunto inicial de caminhos
 - Tráfego distribuído de acordo com técnica *hash* sobre o cabeçalho dos pacotes
- Roteadores monitoram o tráfego e enviam informação quando a carga varia
- Intervalo de inundação
 - ~20 min. em baixa carga
 - 30~60s em situações de carga alta e variável
- Balanceamento reavaliado
 - nova informação de tráfego foi recebida
 - a cada 30s em alta carga, ou 5 min. em baixa carga
- A idéia é convergir, lentamente, para o melhor balanceamento de carga

Algoritmo OMP

- Após mudança de topologia
 - Cálculo de novo conjunto de caminhos inicial
 1. Se houve caminho removido, a carga é dividida entre os caminhos restantes
 2. Novos caminhos não recebem carga.
Sua parcela de carga aumenta gradualmente após cada intervalo de cálculo de carga. (Novos caminhos são “suspeitos”: podem conter enlaces instáveis.)
 3. Se todos os caminhos foram substituídos por novos caminhos, distribuir a carga entre estes.

OSPF x RIP

○ RIP

- Vetores de distância
- 2 mensagens de controle
- DVs enviados a cada 30s
- Tabela de roteamento

○ OSPF

- Estados do enlace
- 5 mensagens de controle e 3 “sub-protocolos”
- LSAs com reconhecimentos
- Tabela de roteamento + tabela de estados do enlace

○ OSPF é mais complexo, porém mais eficiente que o RIP

- “O OSPF calcula melhores rotas com menos mensagens”